

UNIÃO ROTATIVA

Fluxo Duplo Vapor - Tubo Interno Fixo

Junta Rotativa com sistema de selagem esférica, selo de grafite e carbono impregnado com antimônio, carcaça em **ferro fundido**, rotor com tratamento especial de superfície para resistência à abrasão e corrosão.
Garantia de 6 meses contra defeitos de fabricação¹.



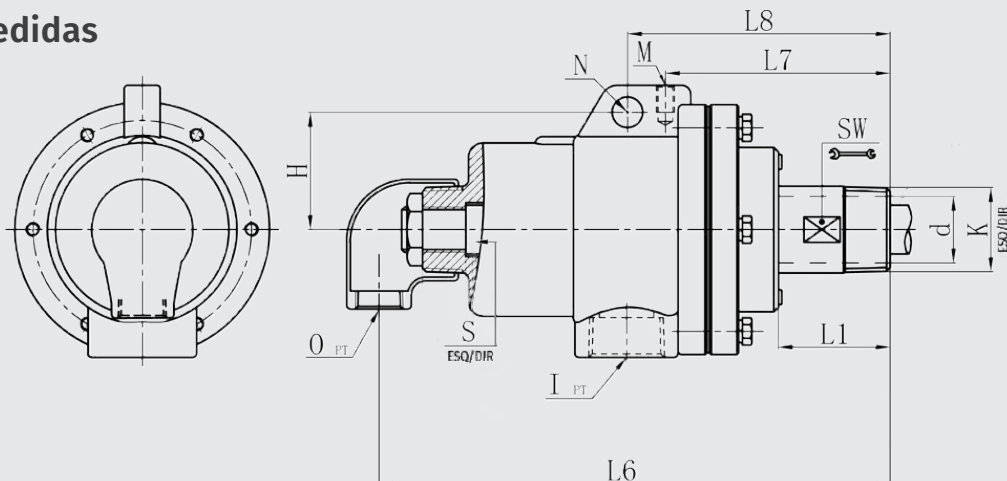
Aplicação

Vapor

Parâmetros Técnicos

Fluído	Medidas	Pressão Máx. (bar)	Temperatura Máx. (°C)	Velocidade Máx. (RPM)
Vapor	Conforme Tabela a Seguir	18	220	250

Tabela de Medidas



Modelo	ROSCA BSPT	K	I	O	S	d	L1	L6	L7	L8	M	N	SW	H
RWC 89517	DIREITA	1/2"	1/2"	1/8"	1/8"	18	46	199	96	-	M10	-	24	-
RWC 89518	ESQUERDA	1/2"	1/2"	1/8"	1/8"	18	46	199	96	-	M10	-	24	-
RWC 87343	DIREITA	3/4"	3/4"	3/8"	1/4"	18	46	199	96	-	M10	-	24	-
RWC 87345	ESQUERDA	3/4"	3/4"	3/8"	1/4"	18	46	199	96	-	M10	-	24	-
RWC 89286	DIREITA	1"	1"	1/2"	3/8"	23,5	52	213	111	-	M10	-	32	-
RWC 89287	ESQUERDA	1"	1"	1/2"	3/8"	23,5	52	213	111	-	M10	-	32	-
RWC 89520	DIREITA	1.1/4"	1.1/4"	3/4"	1/2"	30	55	255	121	138	M10	14	41	64
RWC 89519	ESQUERDA	1.1/4"	1.1/4"	3/4"	1/2"	30	55	255	121	138	M10	14	41	64
RWC 89522	DIREITA	1.1/2"	1.1/2"	1"	3/4"	36	65	290	128	149	M10	14	46	65
RWC 89521	ESQUERDA	1.1/2"	1.1/2"	1"	3/4"	36	65	290	128	149	M10	14	46	65
RWC 89524	DIREITA	2"	2"	1.1/4"	1"	45	70	316	150	173	M12	18	55	82
RWC 89523	ESQUERDA	2"	2"	1.1/4"	1"	45	70	316	150	173	M12	18	55	82
RWC 89528	DIREITA	2.1/2"	2.1/2"	1.1/2"	1.1/4"	58	76	357	157	183	M12	20	70	91
RWC 89527	ESQUERDA	2.1/2"	2.1/2"	1.1/2"	1.1/4"	58	76	357	157	183	M12	20	70	91
RWC 89530	DIREITA	3"	3"	2"	1.1/2"	72	85	420	185	213	M12	20	85	111

¹A Garantia oferecida não cobre danos causados por montagem incorreta, bem como por aplicação divergente de sua finalidade.
A União Rotativa deverá ser enviada a Reweflon para que seja realizada análise técnica.