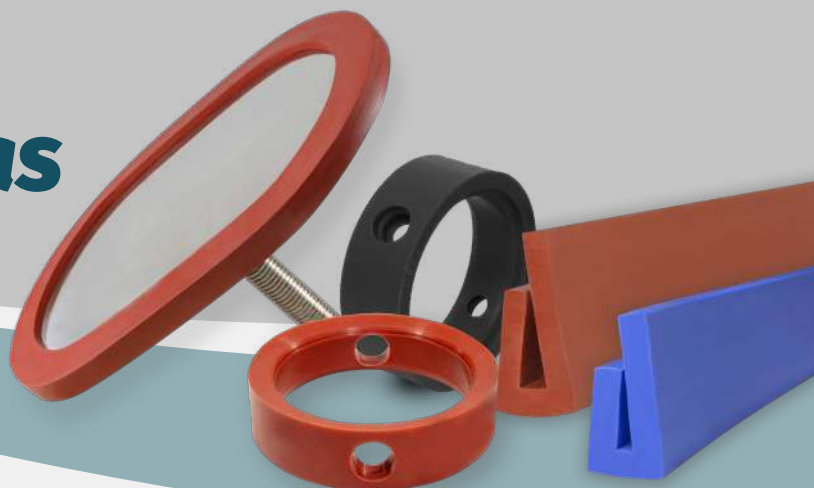


Vedações para Cervejarias

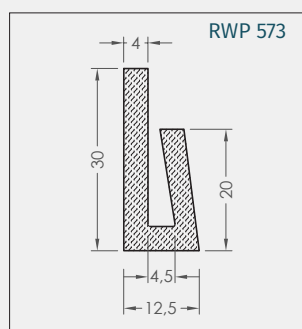


Anel de Vedação para Tanques Fermentação e Cozimento

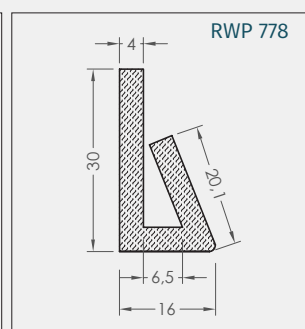


Anel em borracha de silicone, perfil tipo 'U' para vedação de tampas e portas de tanques.

Desenvolvido em material atóxico e resistente a baixas e altas temperaturas, -60°C à $+200^{\circ}\text{C}$.



Atende tampas
Espessura 3 até 6mm



Atende tampas
Espessura 5 até 8mm

Arruela de Vedação para Válvula Borboleta

Diversos modelos.



Fabricamos artefatos em Borracha e Silicone.
Mediante amostra ou desenho.