

# UNIÃO ROTATIVA

**Fluxo Duplo Água - Tubo Interno Fixo**

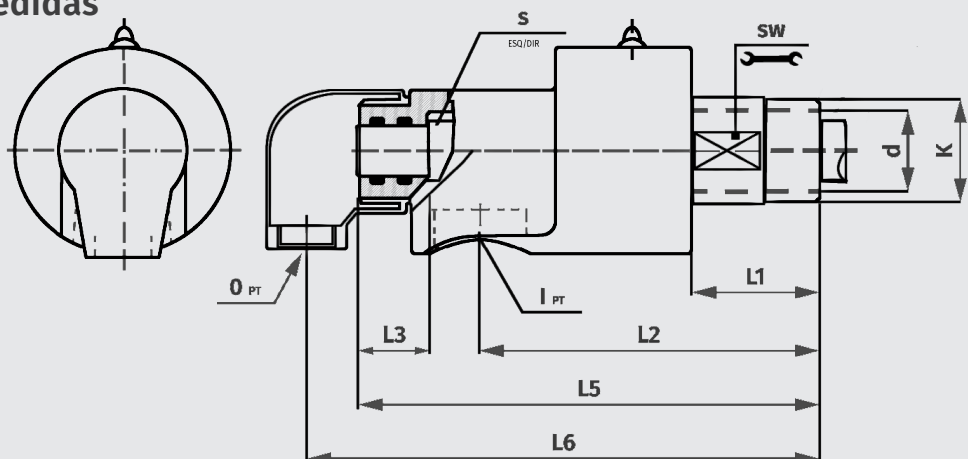
Junta Rotativa com sistema de selagem plano, modelo de mola única em aço inox, dois rolamentos e rotor em aço inox.

Garantia de 6 meses contra defeitos de fabricação<sup>1</sup>.

## Parâmetros Técnicos

Fluído	Medidas	Pressão Máx. (bar)	Temperatura Máx. (°C)	Velocidade Máx. (RPM)
Água	Conforme Tabela a Seguir	10	120	1500

## Tabela de Medidas



Modelo	ROSCA BSPT	K	I	O	S	d	L1	L2	L3	L5	L6	SW
RWC 68798	DIREITA	3/4"	3/4"	3/8"	1/4"	17	38	107	20	147	162	26
RWC 71078	ESQUERDA	3/4"	3/4"	3/8"	1/4"	17	38	107	20	147	162	26
RWC 70548	DIREITA	1"	1"	1/2"	3/8"	21	41	116	20	155	172	31
RWC 68799	ESQUERDA	1"	1"	1/2"	3/8"	21	41	116	20	155	172	31
RWC 75189	DIREITA	1.1/4"	1.1/4"	3/4"	1/2"	30	48	138	25	194	216	41
RWC 75188	ESQUERDA	1.1/4"	1.1/4"	3/4"	1/2"	30	48	138	25	194	216	41
RWC 75191	DIREITA	1.1/2"	1.1/2"	1"	3/4"	36	57	152	30	210	232	46
RWC 75190	ESQUERDA	1.1/2"	1.1/2"	1"	3/4"	36	57	152	30	210	232	46
RWC 75193	DIREITA	2"	1.1/2"	1"	3/4"	46	69	181	25	261	285	57
RWC 75192	ESQUERDA	2"	1.1/2"	1"	3/4"	46	69	181	25	261	285	57
RWC 78852	DIREITA	2.1/2"	2"	1.1/2"	1.1/4"	60	80	218	45	300	338	80
RWC 78435	DIREITA	3"	2.1/2"	2"	1.1/2"	72	85	236	50	325	358	87
RWC 88059	ESQUERDA	3"	2.1/2"	2"	1.1/2"	72	85	236	50	325	358	87

Todas as Uniões Rotativas são enviadas engraxadas com **GRAXA EXTREME GREASE C320/PM** (à base de Sulfonato de Cálcio para alta temperatura)

<sup>1</sup>A Garantia oferecida não cobre danos causados por montagem incorreta, bem como por aplicação divergente de sua finalidade. A União Rotativa deverá ser enviada a Reweflon para que seja realizada análise técnica.



Aplicação

Água